

STEINHOF INSTRUKCJA MONTAŻU I EKSPLOATACJI
ZACZEPU KULOWEGO DO SAMOCHODU:
Hyundai i20 (5D), (GB)
(2014 - 2020)



PRZEZNACZENIE

Przed przystąpieniem do montażu zaczepu kulowego należy sprawdzić w instrukcji obsługi oraz dowodzie rejestracyjnym pojazdu, czy samochód przystosowany jest do holowania przyczepy.

Zaczep kulowy H-256 jest przeznaczony do holowania przyczepy. Zaczep ten posiada aktualne Świadczenie Homologacji uprawniające do oznaczenia wyrobu znakiem homologacji E20.

WARUNKI MONTAŻU

Zaczep kulowy H-256 może być używany i eksploatowany w samochodzie o właściwym stanie technicznym elementów nadwozia. W przypadku występowania masy izolacyjnej w miejscach przylegania elementów zaczepu należy ją usunąć. Zaczep musi być zamontowany i eksploatowany w samochodzie zgodnie z niniejszą instrukcją.

Wszystkie śruby i nakrętki występujące w zaczepie kulowym muszą być dokręcone odpowiednim momentem obrotowym (Mo) o wartościach podanych w poniższej tabeli (dla śrub w klasie 8.8):

M6	-	10 (Nm)	M10	-	50 (Nm)
M8	-	25 (Nm)	M12	-	85 (Nm)

WARUNKI EKSPLOATACJI

Zaczep kulowy H-256 posiada tabliczkę znamionową określającą prawidłowe i bezpieczne obciążenie zaczepu, tj.:

Typ: H-256 A50-X E20 55R-01 4485 D = 7,0 kN S = 75 kg R = 1200 kg	Numer katalogowy zaczepu kulowego Klasa zaczepu kulowego (urządzenia sprzęgającego) Nr świadectwa Homologacji zaczepu kulowego Teoretyczna siła odniesienia działająca na zaczep kulowy Max. Dopuszczalne obciążenie pionowe kuli zaczepu Max. dopuszczalne obciążenie holowanej przyczepy
--	---

Siłę D wylicza się ze wzoru:

$$D = g \times \frac{T \times R}{T + R} \text{ kN}$$

T-technicznie dopuszczalna maksymalna masa, w tonach, pojazdu ciągnącego (także ciągników holujących) łącznie, jeśli występuje, z obciążeniem pionowym przyczepy z osią centralną.

R-technicznie dopuszczalna maksymalna masa, w tonach, przyczepy samochodowej z dyszlem ruchomym w płaszczyźnie pionowej lub naczepy.
g- przyspieszenie ziemskie (przyjmowane jako 9,81 m/s²)

Podczas eksploatacji poszczególne elementy zaczepu kulowego powinny być utrzymane w należytnym stanie technicznym i zabezpieczone przed działaniem korozji. W czasie holowania przyczepy musi być złączona dodatkowym elastycznym złączem o odpowiedniej wytrzymałości (linka, łańcuch). W czasie eksploatacji zaczepu kulowego należy okresowo sprawdzać połączenia śrubowe, a w przypadku poluzowania nakrętek należy je dokręcić.

MONTAŻ

Zaczep kulowy H-256 składa się z następujących elementów:

- | | | | | |
|----------------------------------|----------|-------------------------------|--------------|-----------|
| 1. Korpus | - 1 szt. | 7. Śruba M12x25 | (PN/M-82105) | - 4 szt. |
| 2. Kula (ACS-2011 / TERWA 30833) | - 1 szt. | 8. Śruba M12x1,25x35 | (PN/M-82105) | - 4 szt. |
| 3. Gniazdo kuli | - 1 szt. | 9. Śruba M12x40 | (PN/M-82105) | - 4 szt. |
| 4. Uchwyt gniazda elektrycznego | - 1 szt. | 10. Podkładka sprężysta Ø12,2 | | - 12 szt. |
| 5. Wspornik prawy | - 1 szt. | 11. Podkładka okrągła Ø13,0 | | - 12 szt. |
| 6. Wspornik lewy | - 1 szt. | 12. Nakrętka M12 | | - 3 szt. |

W celu zamontowania zaczepu kulowego należy przestrzegać poniższego opisu:

1. Montaż zaczepu wymaga demontażu i podcinania zderzaka tylnego.
2. Zdemontować zderzak tylny, oraz uchwyty zderzaka (środkowy nie będzie ponownie wykorzystany).
3. Zdemontować plastikową osłonę z lewej strony.

19.09.2022.

Nr kat. H-256

4. Przyłożyć wsporniki (5, 6) do zewnętrznych stron podłużnic i skrócić śrubami M12x1,25x35 (8) wraz z podkładkami sprężystymi Ø12,2 (10) i podkładkami okrągłymi Ø13,0 (11).
5. Pomiędzy zamontowane wsporniki (5, 6) wsunąć korpus (1) i skrócić śrubami M12x40 (9) wraz z podkładkami okrągłymi Ø13,0 (11), podkładkami sprężystymi Ø12,2 (10) i nakrętkami M12 (12).
6. Zamontować zewnętrzne uchwyty zderzaka.
7. Zamontować plastikową osłonę z lewej strony.
8. Wykonać podcięcie zderzaka zgodnie z rysunkiem 1.
9. Zamontować zderzak tylny.
10. Do korpusu (1) dokręcić gniazdo kuli (3) i uchwyt gniazda elektrycznego (4) śrubami M12x25 (7) wraz z podkładkami sprężystymi Ø12,2 (10) i podkładkami okrągłymi Ø13,0 (11).
11. Wpiąć kulę (2) do gniazda (3) zgodnie z załączoną instrukcją.

Uwaga:

Do korpusu zaczepu (1) może być zamontowana kula (2) o innej konstrukcji niż podano w niniejszej instrukcji pod warunkiem, że:

1. Zastosowana kula posiada tabliczkę znamionową z numerem homologacji.
2. Parametry D i S mają wartość większą lub równą od wartości korpusu (1).
3. Położenia środka kuli jest zgodne z rysunkiem.

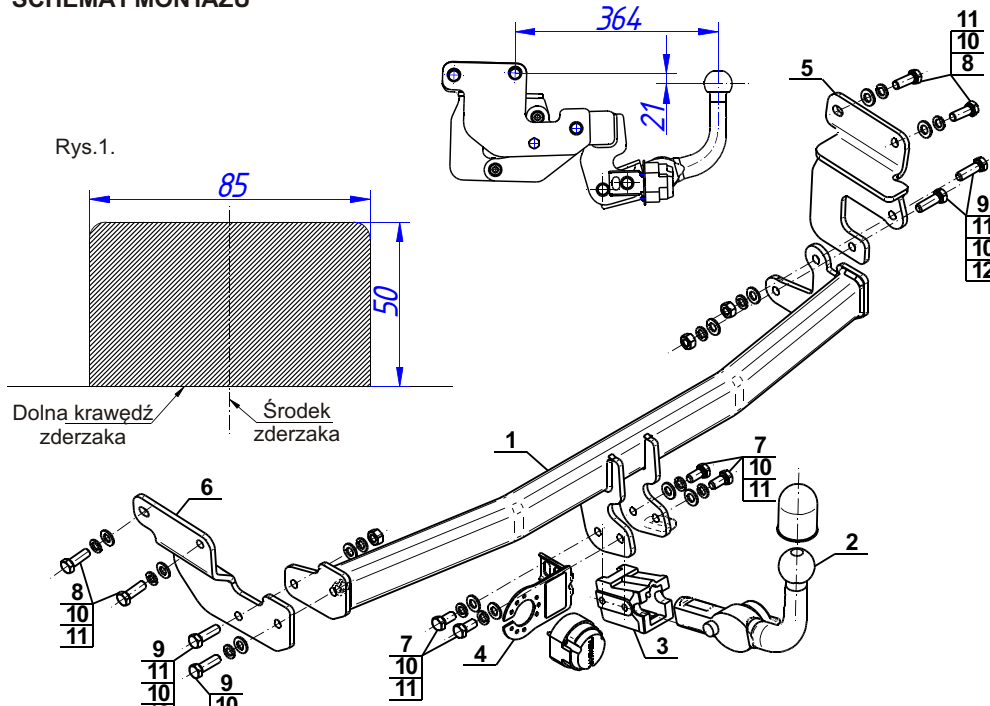
Przestrzeganie niniejszej instrukcji zapewnia prawidłowy montaż i eksploatację zaczepu kulowego H-256.

Po zamontowaniu zaczepu kulowego H-256 należy uzyskać wpis w dowodzie rejestracyjnym pojazdu.

UWAGA:

Sprawdzać połączenia śrubowe po przejechaniu 1000 km. Kulę zawsze utrzymywać w czystości i smarować smarem stałym. Stosować osłonę kuli. Wszystkie uszkodzenia mechaniczne zaczepu kulowego wykluczają dalszą jego eksploatację. Uszkodzony zaczep **nie może być naprawiany**. W przypadku nie przestrzegania opisanego sposobu montażu lub niewłaściwego jego użytkowania producent **nie ponosi odpowiedzialności** za powstałe szkody.

SCHEMAT MONTAŻU



UWAGA:

Cena zaczepu kulowego nie obejmuje wiązki elektrycznej.

Nr kat. H-256

STEINHOF TOWBAR FOR
Hyundai i20 (5D), (GB)
(2014 - 2020)
FITTING AND OPERATION MANUAL



Cat. No.H-256

DESTINATION

Before the towbar assembly please refer to the manual and vehicle registration document whether car is adjusted for towing a trailer.

Towbar H-256 is designed for towing a trailer. This towbar has a current certification of approval authorizing the product with E20 certification sign.

FITTING CONDITIONS

Towbar H-256 can be used and operated in a car with proper technical conditions of body elements. Those parts cannot be mechanically damaged. Remove the insulating mass of the sealing from surface mounting. The towbar has to be installed and operated in a car according to this instruction. All bolts and nuts in towbar have to be screwed down with proper torque (Mo). Torque values are given below:

M6	-	10 (Nm)	M10	-	50 (Nm)
M8	-	25 (Nm)	M12	-	85 (Nm)

OPERATION CONDITIONS

The towbar H-256 has a rating plate describing correct and safe loads of the hook:

Typ: H-256 A50-X E20 55R-01 4485 D = 7,0 kN S = 75 kg R = 1200 kg	Towbar catalogue number Towbar class (compressing device) Towbar certification of approval number Teoretical related force working on a towbar Max permissible vertical load of the tow ball Max permissible load of towing trailer
--	--

D - force is calculated using the following formula:

$$D = g \times \frac{T \times R}{T + R} \text{ kN}$$

T-technically permissible maximum mass in tonnes of the towing vehicle (also towing tractors) including, if necessary, the vertical load of a centrale axle trailer.
R-technically permissible maximum mass in tonnes of the full trailer with drawgal free to move in the vertical plane or of the semi-trailer.
g-acceleration due to gravity (assumed as 9,81 m/s²)

During operating individual elements of towbar should be kept in a proper technical condition and protected from corrosion. The trailer must be linked with an elastic joint with proper durability (cord, chain) while towing. It is necessary to check periodically bolt joints during operating the towbar. If screws are eased, it is necessary to screw them down.

FITTING

- | | | | |
|--------------------------------------|-----------|-------------------------|-------------|
| 1. Towbar mainframe | - 1 piece | 7. Bolt M12x25 | - 4 pieces |
| 2. Tow ball (ACS-2011 / TERWA 30833) | - 1 piece | 8. Bolt M12x1,25x35 | - 4 pieces |
| 3. Tow ball socket | - 1 piece | 9. Bolt M12x40 | - 4 pieces |
| 4. Electrical socket plate | - 1 piece | 10. Spring washer Ø12,2 | - 12 pieces |
| 5. Right support | - 1 piece | 11. Round washer Ø13,0 | - 12 pieces |
| 6. Left support | - 1 piece | 12. Nut M12 | - 3 pieces |

Please follow the installation fitting instruction below in order to ensure correct installation of the towbar:

1. Installation **requires removing and cutting of the rear bumper**.
2. Remove the rear bumper and handles of the bumper (the middle one will not be reused).
3. Remove the plastic cover from the left side.

19.09.2022.

Cat. No. H-256

4. Attach the supports (5, 6) to the outer sides of the stringers and screw using bolts M12x1,25x35 (8) with spring washers Ø12,2 (10) and round washers Ø13,0 (11).
5. Between supports (5, 6) slide the towbar mainframe (1) and screw using bolts M12x40 (9) with round washers Ø13,0 (11), spring washers Ø12,2 (10) and nuts M12 (12).
6. Install the external handles of the bumper.
7. Install the plastic cover on the left side.
8. Make an undercut in the bumper according to the figure 1.
9. Install the rear bumper.
10. Tighten the tow ball socket (3) and electrical socket plate (4) to the towbar mainframe (1) using bolts M12x25 (7) with spring washers Ø12,2 (10) and round washers Ø13,0 (11).
11. Plug the tow ball (2) into the socket (3) following the attached instructions.

Caution:

1. Different types of (2) may be attached to the (1) only if:
1. The adapted tow has its own information label with homologation number.
2. D and S values are equal or higher than (1) values.
3. Tow ball centre-point is in accordance with the drawing.

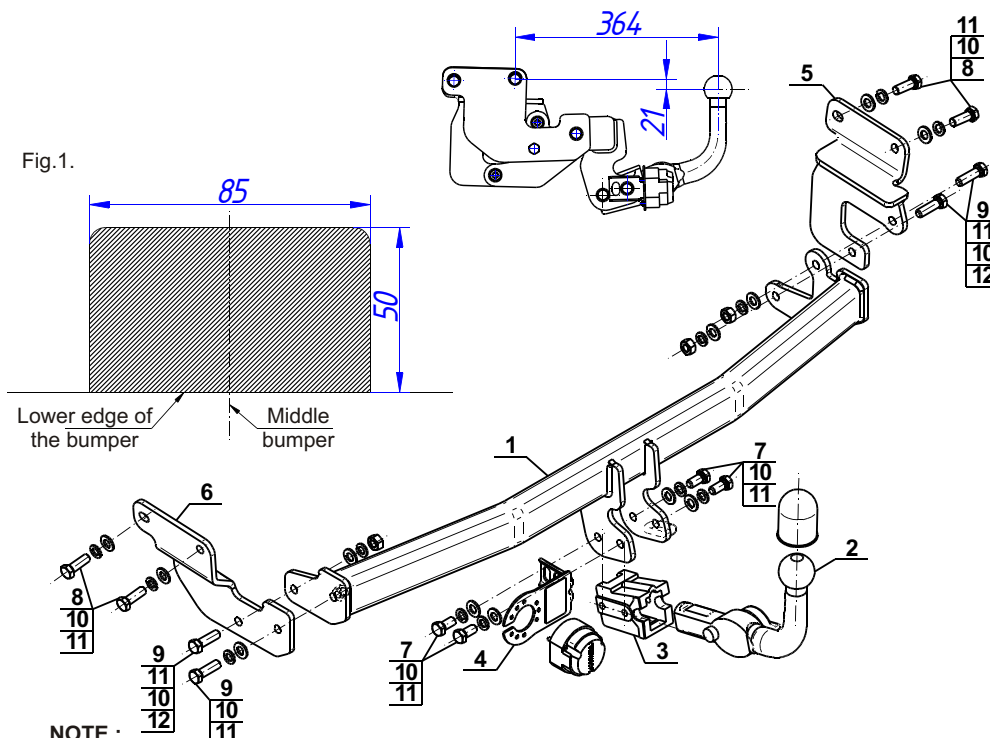
Obeying this instruction assures correct montage and the H-256 towbar operating.

After assembling of the towbar H-256 you have to get entry in cars registration book.

CAUTION:

Check if all bolts and nuts are correctly tightened after 1000km. Keep tow ball clean, grease and cased. All mechanical damages of towbar excludes its further exploitation. Damaged towbar **cannot be repaired**. In case of braking the rules of montage or unproper usage manufacturer **do not take responsibility** for arised damages.

MONTAGE DIAGRAM:



NOTE:

Bunch of wires is not included (in total price).

Cat. No. H-256

Katalognummer H-256

Verwendungsbereich

Vor der Montage einer Anhängerkupplung überprüfen Sie bitte in der Montageanleitung und im Fahrzeugschein, dass der Wagen zum Anhänger geeignet ist.

Die Anhängerkupplung **H-256** ist für das Ziehen eines Anhängers bestimmt. Die Anhängerkupplung besitzt das Prüfzeichen **E20**.

Vorbedingungen für die Montage der Anhängerkupplung

Die Anhängerkupplung **H-256** darf nur an Fahrzeugen montiert und genutzt werden, deren Karosserie in einem einwandfreien technischen Zustand ist. Die Anhängerkupplung darf nur entsprechend der folgenden Anleitungen montiert und genutzt werden.

Alle Schrauben und Muttern entsprechend dem in der folgenden Tabelle angegebenen Drehmoment (Mo) anziehen (das Drehmoment bezieht sich jeweils auf Schrauben der Festigkeitsklasse 8.8):

M8	-	25 (Nm)	M12	-	85 (Nm)
M10	-	50 (Nm)	M16	-	200 (Nm)

Nutzungsbedingungen

Die Anhängerkupplung **H-256** besitzt ein Typenschild, das die Parameter für eine ordnungsgemäße und sichere Belastung der Kupplung angibt:

Typ: H-256	Katalognummer von der Anhängerkupplung
A50-X	Kupplungsklasse
E20 55R-01 4485	Die Homologationsnummer der Anhängerkupplung
D = 7,0 kN	D-Wert
S = 75 kg	Stützlast
R = 1200 kg	Max. Anhängerlast

Der D-Wert wird nach folgender Formel berechnet:

$$D = g \times \frac{T \times R}{T + R} \text{ kN}$$

T-zulässiges Gesamtgewicht des Zugfahrzeugs (oder auch eines Schleppzuges) in Tonnen; einschließlich, falls gegeben, der senkrechten Achslast des Anhängers auf die Zentralachse
R- zulässiges Gesamtgewicht eines PKW-Anhängers mit einer in der Senkrechten beweglichen Deichsel oder eines Aufliegers (in Tonnen)
g- Erdbeschleunigung (9,81 m/s²).

Während der Nutzung sind die einzelnen Kupplungsteile in einem einwandfreien technischen Zustand zu halten und vor Korrosion zu schützen. Während des Schleppvorgangs ist der Anhänger zusätzlich mit einem Seil oder einer Kette von entsprechender Stärke mit dem Zugfahrzeug zu verbinden. Während der Nutzung der Anhängerkupplung sind von Zeit zu Zeit die Verschraubungen zu überprüfen und gegebenenfalls nachzuziehen.

Montageanleitung:

Die Anhängerkupplung **H-256** besteht aus :

- | | | | |
|-----------------------------------|-----------|---------------------------------|------------|
| 1. Gestell | - 1 Stück | 7. Schraube M12x25 | - 4 Stück |
| 2. Kugel (ACS-2011 / TERWA 30833) | - 1 Stück | 8. Schraube M12x1,25x35 | - 4 Stück |
| 3. Kugelaufnahme | - 1 Stück | 9. Schraube M12x40 | - 4 Stück |
| 4. Steckdosenhalterung | - 1 Stück | 10. Federring Ø12,2 | - 12 Stück |
| 5. Rechte Stütze | - 1 Stück | 11. Runde Unterlegscheibe Ø13,0 | - 12 Stück |
| 6. Linke Stütze | - 1 Stück | 12. Mutter M12 | - 3 Stück |

Um die Anhängerkupplung H-256 richtig zu montieren ist folgende Beschreibung einzuhalten:

- Die Montage der Anhängerkupplung **erfordert einen Anschnitt und die Demontage** der hinteren Stoßstange.
- Die hintere Stoßstange und die Griffe demontieren (der mittlere Griff wird nicht wieder gebraucht).
- Die Kunststoffhaube von links demontieren.
- Die Stützen (5, 6) an die Außenseiten des rechten und linken Längsträgers anlegen und mit den Schrauben M12x1,25x35 (8), den Federringen Ø12,2 (10), den runden Unterlegscheiben Ø13,0 (11) verschrauben.

- Zwischen die montierten Stützen (5, 6) das Gestell (1) hineinschieben und mit den Schrauben M12x40 (9) zusammen mit den runden Unterlegscheiben Ø13,0 (11), den Federringen Ø12,2 (10) und den Muttern M12 (12) verschrauben.
- Zwei äußere Stoßstange Griffe einbauen.
- Die linke Kunststoffhaube einbauen.
- Einen Anschnitt in der Stoßstange nach der Zeichnung (1) ausführen.
- Die hintere Stoßstange einbauen.
- An das Gestell (1) die Kugelaufnahme (3) mit der Steckdosenhalterung (4) mit den Schrauben M12x25 (7) zusammen mit den Federringen Ø12,2 (10) und den runden Unterlegscheiben Ø13,0 (11) anschrauben.
- Die Kugel (2) in die Kugelaufnahme (3) nach der beigefügter Gebrauchsanleitung stecken.

Achtung

An das Gestell (1) kann eine Kugel (2) von anderer Konstruktion als in obiger Gebrauchsanleitung unter der Bedingung montiert werden:

- Die verwendete Kugel besitzt ein Kennzeichenschild mit der Bauartzulassung.
- Die Parameter D und S haben eine größere oder die gleiche Wert als die vom Gestell (1).
- Die Lage der Kugelmitte ist mit dem Muster übereinstimmend.

Die Einhaltung vorliegender Gebrauchsanleitung versichert richtige Montage Und Nutzung der Anhängerkupplung H-256.

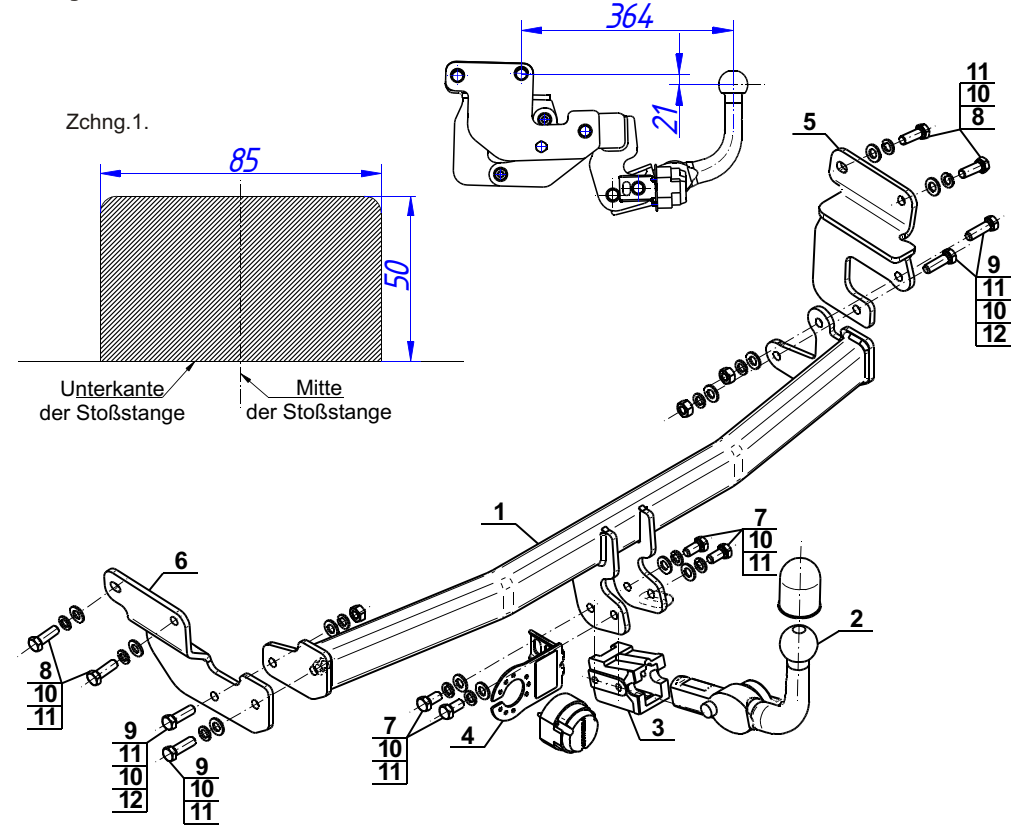
Montage der Anhängerkupplung **H-256** soll ins Fahrzeugschein eingetragen werden.

Achtung: Nach 1000 km sind die Schraubverbindungen nachzuprüfen. Die Kugel ist sauber einzuhalten und mit Schmierfett einzuschmieren. Eine Kugelschutz ist zu verwenden.

Alle mechanischen Beschädigungen der Anhängerkupplung **H-256** schließen weitere Nutzung aus.

Die beschädigte Anhängerkupplung ist nicht reparierbar. Sollte die Art der Montage nicht eingehalten oder falsch genutzt werden, übernimmt der Hersteller keine Verantwortung für entstandenen Schaden.

Montageschema:



Achtung: Im Preis der Anhängerkupplung ist kein Elektrosatz enthalten.

Die Anhängerkupplung muss nicht beim TÜV vorgeführt werden, da diese mit dem Zeichen E20 ausgezeichnet ist, es sei denn, dass aktuelle Vorschriften es anders bestimmen. Diese Montageanleitung dient als ABE und muss mit den Fahrzeugpapieren mitgeführt werden.